

Remu

Catálogo de Excavadoras y Dragadoras Anfibias
ESP



EXCAVADORAS Y DRAGADORAS ANFIBIAS

TU HERRAMIENTA PARA LLEGAR A LUGARES INALCANZABLES

BIG FLOAT

A large Remu excavator is shown in a swampy, muddy environment. The excavator is mounted on a wide, flat pontoon chassis. The boom of the excavator is extended upwards and to the left, with the brand name 'Remu' visible on it. The background consists of a dense forest under a cloudy sky. The overall scene is in black and white, emphasizing the ruggedness of the machine and its environment.

El chasis Big Float aporta una plataforma segura de trabajo para los terrenos difíciles. Cada característica del diseño del Big Float es el resultado de estudio cuidadoso y años experiencia en el campo.

La forma de los pontones, los aceros modernos de alta resistencia, motores potentes de traslación y el sistema único de cadenas son solo algunas de las características que aportan seguridad y mayor productividad al Big Float.

ESTRUCTURA SUPERIOR

Elige cualquier marca conocida de excavadora

CHASIS ANFIBIO DE PONTONES

Los pontones se fabrican en tres tamaños.

La excavadora se pesa y se mide con cuidado para asegurar la estabilidad y flotabilidad de los pontones.

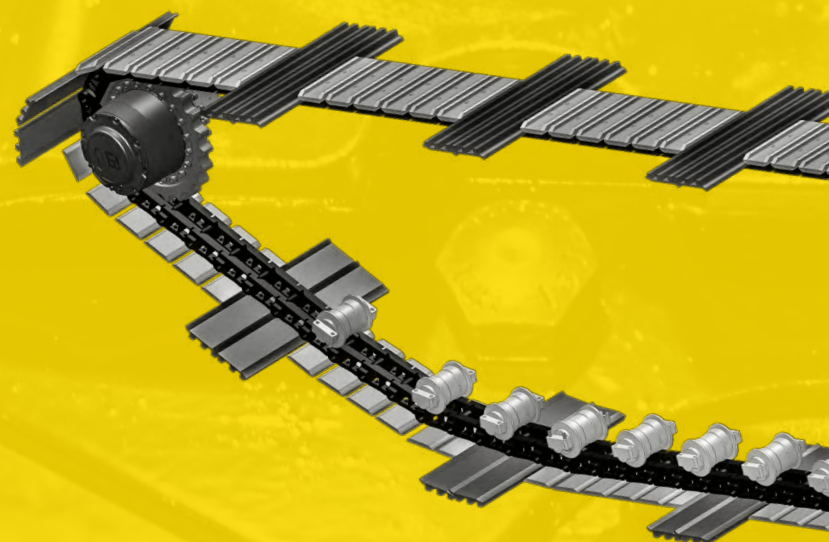
Se puede comprar el sistema de pontones sin excavadora.

ESTRUCTURA ROBUSTA Y PROBADA DE CADENAS

¿POR QUÉ USAMOS CADENAS PARECIDAS A LAS DE UNA EXCAVADORA CONVENCIONAL?

La excavadora anfibia está diseñada para operar en terrenos difíciles donde la fiabilidad no tiene precio. Las cadenas convencionales de excavadoras han sido desarrolladas y probadas a lo largo de décadas y se ha demostrado que es la forma más robusta de construir una cadena de traslación.

Los componentes estándar de las cadenas tienen una buena disponibilidad en todo el mundo y la cantidad de componentes de desgaste es muy inferior a la que tienen otros tipos de cadena.



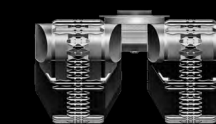
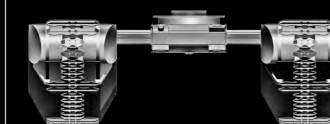
El chasis Big Float tiene ajuste hidráulico que permite que el operario pueda juntar los pontones para pasar por zonas estrechas y desplegarlos para dar la estabilidad necesaria para realizar el trabajo.

CHASIS ANFIBIO AJUSTABLE PATENTADO

ANCHURA REGULABLE

ANCHO DE TRABAJO

ANCHO DE TRANSPORTE



MOTORES DE ALTO PAR PARA LA MEJOR MOBILIDAD

La forma de los pontones ofrece la mayor movilidad y robustez.

5 COMPARTIMENTOS ESTANCOS PARA GARANTIZAR LA SEGURIDAD

SISTEMA ROBUSTO DE CADENAS

Bajo coste de mantenimiento. Durabilidad sin rival.



UN DISEÑO OPTIMIZADO

Las dimensiones de los pontones han sido diseñadas para mantener el centro de gravedad bajo y asegurar estabilidad para el trabajo.

ACERO RESISTENTE A LA ABRASIÓN

Solo se usa el mejor acero resistente a la abrasión en las zonas de desgaste de los pontones.

HARDOX
IN MY BODY

APLICACIONES ANFIBIAS

CONSTRUIDO PARA TRABAJAR EN TODAS LAS CONDICIONES



DRAGADO DE EXCAVACIÓN Y DE SUCCIÓN

Con Big Float se pueden realizar trabajos de dragado de excavación en aguas de hasta los 9 metros.

Las aplicaciones más frecuentes para Big Float son la retirada de lodos, piedras, la transformación de embalses o limpieza de piscinas de residuos industriales. La Big Float también puede servir como equipo portador de una bomba de dragado.

LIMPIEZA DE CAUCES

La Big Float es muy fácil de operar en canales y otros cauces estrechos.

Basuras, ramas, vegetación y exceso de sedimentos que se hayan acumulado en el fondo se pueden retirar usando el rastrillo o una cuchara de dragado.

LA INDUSTRIA MINERA

La Big Float puede ser útil en muchas ocasiones en las minas a cielo abierto.

Se han usado para ayudar en trabajos de bombeo, drenaje y labores de construcción de presas.

PAISAJISMO Y PODA ACUÁTICA

La Big Float ofrece una forma segura y cómoda de realizar tareas de paisajismo en zonas pantanosas y líneas de costa. Con un rastrillo la máquina es muy eficaz en trabajos de retirada de vegetación y raíces.

Además, se pueden emplear implementos especializados para la poda de hierbajos, sauces y otros arbustos en las orillas.

CONSTRUCCIÓN DE DIQUES Y RESTAURACIÓN DE MARISMAS

Los diques se construcción para proteger contra inundaciones cerca de costas o ríos y para conservar agua. Cuando hay que construir un dique en una zona inaccesible para excavadoras normales o grúas, se usan las excavadoras anfibas.

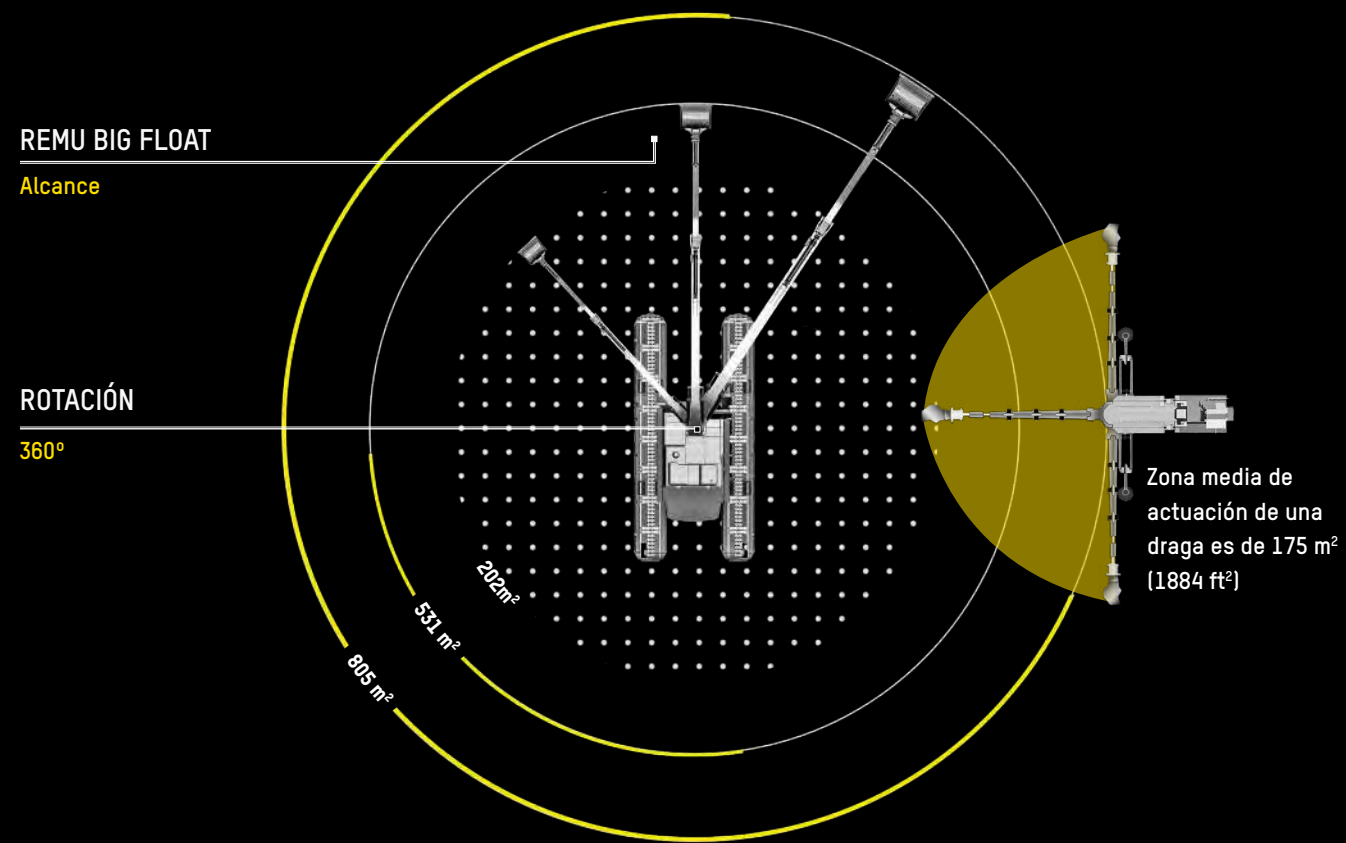
La Big Float se usa con gran éxito alrededor del mundo para construir diques en zonas de terreno blando, humedales y marismas.

PROTECCIÓN DE COSTAS Y REMEDIACIÓN MEDIOAMBIENTAL

Para labores de retirada de contaminantes o restauración de marismas o trabajos de construcción y mantenimiento en aguas de poca profundidad

Big Float es un equipo anfibia fiable construido con los más altos niveles de calidad y capaz de rendir en los terrenos más difíciles.

LLEGA MÁS ALTO, CON MÁS FUERZA, HASTA MÁS LEJOS



	BIG FLOAT E10		BIG FLOAT E15		BIG FLOAT E22	
--	---------------	--	---------------	--	---------------	--

ÁREA OPERATIVA	202 m ²	2174 ft ²	531 m ²	5715 ft ²	805 m ²	8665 ft ²
----------------	--------------------	----------------------	--------------------	----------------------	--------------------	----------------------

El área operativa de una excavadora anfibia Big Float es superior al de una draga convencional. Dependiendo del modelo y el largo del brazo se puede llegar hasta los 16 metros /52 ft delante de la máquina.

ÁREAS DE TRABAJO

CIÉNAGAS, AGUAS DE POCA PROFUNDIDAD Y AGUAS ABIERTAS

AGUAS POCO PROFUNDAS

El modelo Big Float E10 sigue en contacto con el suelo hasta una profundidad de agua de 1,2m (4ft) y los modelos más grandes como la E15 y E22 hasta los 1,5m de profundidad.

En las zonas de trabajo con poca profundidad de agua el tipo de trabajo más común es la retirada de vegetación.

TERRENOS SECOS Y PANTANOSOS

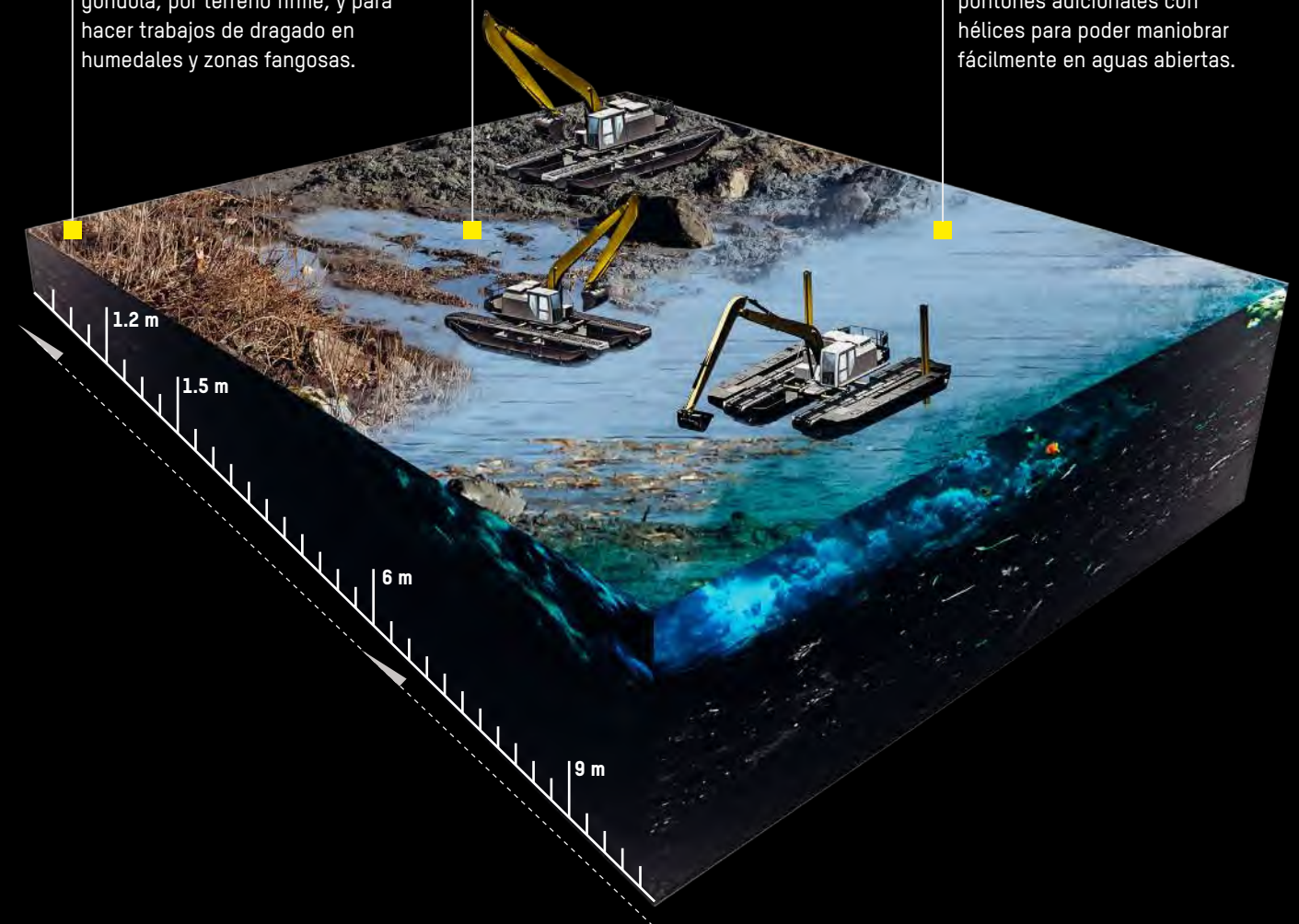
La excavadora anfibia Big Float se despliega en seguida. Se baja directamente andando desde la góndola, por terreno firme, y para hacer trabajos de dragado en humedales y zonas fangosas.

AGUAS ABIERTAS

El trabajo en aguas abiertas requiere pontones adicionales y patas de anclaje para fijar la máquina al fondo.

El largo de las patas de anclaje es de 6 m (20ft) y el modelo más grande de Big Float llega hasta los 9 m (30ft).

Se pueden equipar los pontones adicionales con hélices para poder maniobrar fácilmente en aguas abiertas.



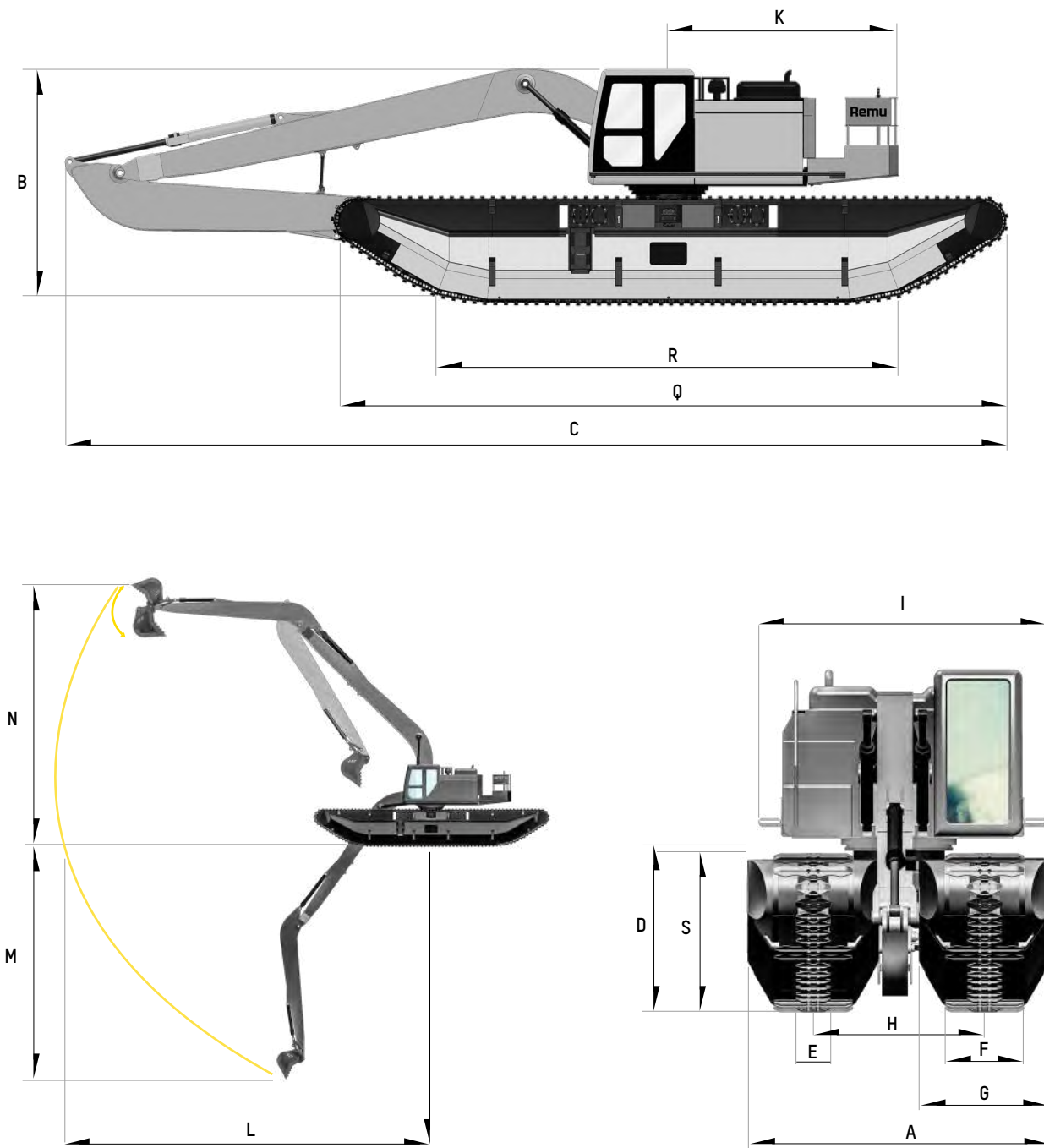
TRANSPORTE Y ALTA MOVILIDAD

HACE QUE EL BIG FLOAT DE REMU SEA LA MÁQUINA IDÓNEA

La Big Float de REMU es fácil de transportar de una obra a otra. Simplemente se estrecha el chasis hasta la anchura de transporte y se sube la máquina a la góndola usando las orugas. Incluso la mayor Big Float tiene una anchura pequeña de tan solo 3,5m (menos de 11ft con 5 pulgadas) en la posición de transporte.



DATOS TÉCNICOS



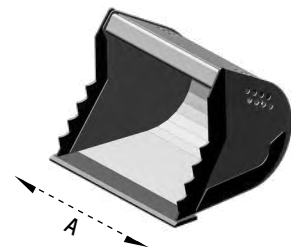
	BIG FLOAT EXCAVADORA ANFIBIA E10		BIG FLOAT EXCAVADORA ANFIBIA E15		BIG FLOAT EXCAVADORA ANFIBIA E22	
PESO ¹	17 000 kg	37 500 lb	24 000 kg	53 000 lb	36 000 kg	79 500 lb
A ANCHURA MIN. DE TRANSPORTE	3 m	9 ft 10 in	3 m	9 ft 10 in	3.5 m	11 ft 6 in
A ANCHURA MÁXIMA DE TRABAJO	4.6 m	15 ft	4.8 m	16 ft	5.5 m	18 ft
B ALTURA DE TRANSPORTE ¹	3.5 m	11 ft 6 in	3.7 m	12 ft	3.9 m	13 ft
C LARGO DE TRANSPORTE ¹	10.2 m	33 ft 6 in	13.7 m	45 ft	16 m	53 ft
D (ALTURA DEL CHASIS)	1.5 m	4 ft 11 in	1.7 m	5 ft 7 in	1.9 m	6 ft 3 in
ANCHURA MÁXIMA DE TRABAJO CON PONTONES ADICIONALES	6.9 m	22 ft 7 in	7.8 m	25 ft 7 in	8.2 m	27 ft
G ANCHURA DE LOS PONTONES	1.3 m	4 ft 3 in	1.3 m	4 ft 3 in	1.5 m	5 ft
E ANCHO DE TEJAS DE LA CADENA	0.4 m	1 ft 4 in	0.4 m	1 ft 4 in	0.4 m	1 ft 4 in
F ANCHO DE TEJAS DE LA CADENA	0.9 m	3 ft	0.9 m	3 ft	0.9 m	3 ft
H ANCHO MÍNIMO DE CADENAS	1.7 m	5 ft 6 in	2 m	6 ft 7 in	2 m	6 ft 7 in
Q LARGO DE TRANSPORTE (PONTONES)	8.2 m	26 ft 11 in	11.2 m	36 ft 9 in	11.4 m	37 ft 5 in
R LARGO DE LAS CADENAS SOBRE EL SUELO	4.3 m	14 ft	6 m	20 ft	6.4 m	21 ft
S LARGO DE TRANSPORTE (PONTONES)	1.4 m	4 ft 7 in	1.5 m	4 ft 11 in	1.7 m	5 ft 7 in
I LARGO DE LAS PASARELAS ¹	3 m	9 ft 10 in	3 m	9 ft 10 in	3.3 m	11 ft
K RADIO DE GIRO DE LA CONTRA-PESA ¹	3.2 m	11 ft	3.2 m	11 ft	3.8 m	12 ft 6 in
L ALCANCE (DELANTERO) ¹	9 m	30 ft	13 m	45 ft	15.5 m	50 ft
M PROFUNDIDAD DE EXCAVACIÓN ¹	4 m	13 ft	7.5 m	24 ft 7 in	9 m	30 ft
N ALTURA MÁXIMA DE CORTE ¹	11 m	36 ft	11 m	36 ft	13 m	43 ft
PRORUNDIDAD MÁXIMA DE TRABAJO SIN PONTONES ADICIONALES ¹	1.2 m	3 ft 11 in	1.5 m	4 ft 11 in	1.5 m	4 ft 11 in

¹ Pueden variar en función de la marca y modelo de excavadora

Todos los pesos y dimensiones son aproximadas. El fabricante se reserva el derecho de modificar las especificaciones sin aviso previo. Revisa siempre la legislación vigente sobre el transporte por carretera. Algunas dimensiones dependen de la marca y modelo de la excavadora.

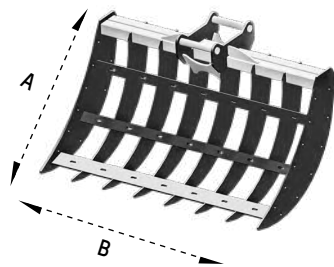
CUSTOMIZA TU BIG FLOAT

CUCHARA



MODELO	VOLUMEN		A		MASA
CUCHARA 300	300 litros	80 gal	1020 mm	40 pulgadas	180 kg / 397 lb
CUCHARA 600	600 litros	160 gal	1300 mm	52 pulgadas	490 kg / 1080 lb
CUCHARA 800	800 litros	210 gal	1540 mm	60 pulgadas	540 kg / 1090 lb

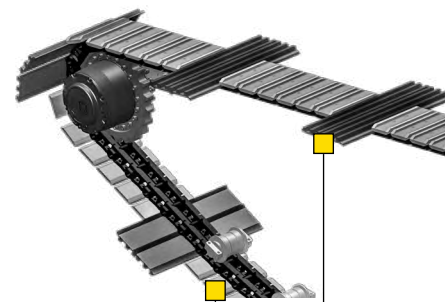
RASTRILLO



MODELO	A		B		MASA
RASTRILLO 1300	1350 mm	54 pulgadas	1300 mm	52 pulgadas	470 kg / 1036 lb
RASTRILLO 2200	1350 mm	54 pulgadas	2200 mm	88 pulgadas	520 kg / 1146 lb
RASTRILLO 2200 (con malla)	1350 mm	54 pulgadas	2200 mm	88 pulgadas	550 kg / 1212 lb

TEJAS DE CADENAS

ESTÁNDAR



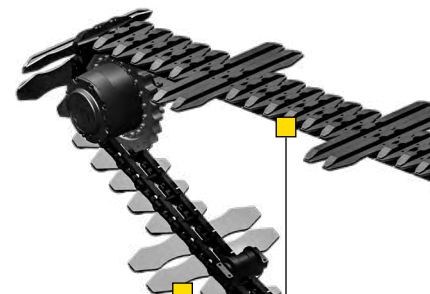
ALUMINIO CON PERFÍL REMU



TEJA DE TRIPLE GARRA



TEJAS PARA TERRENOS PANTANOSOS



TEJAS PARA TERRENOS PANTANOSOS 900



TEJAS PARA TERRENOS PANTANOSOS 400



PONTONES ADICIONALES



Al trabajar sin contacto con el fondo los pontones adicionales dan mayor flotabilidad y estabilidad.

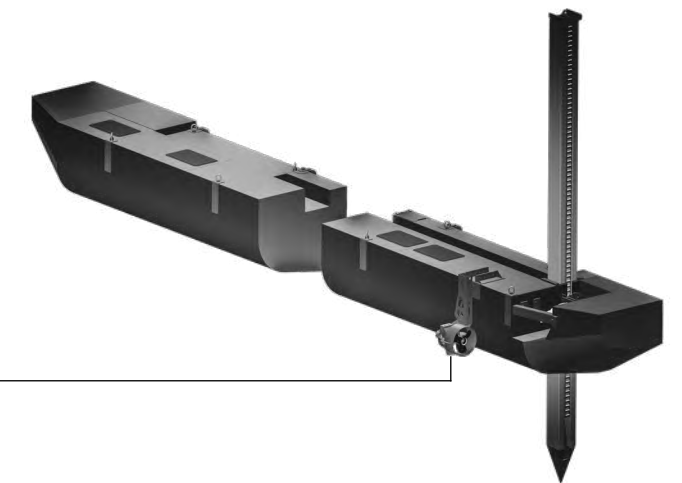
Cada pontón adicional está compuesto por 2 piezas para facilitar el montaje.

PATAS DE ANCLAJE

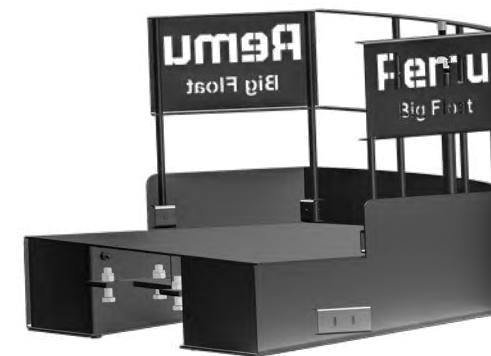
Las patas de anclaje fijan la máquina al fondo para que no se mueva mientras trabaja o cuando haya que trabajar con Corrientes de agua.

HÉLICES

Las hélices se montan en los pontones adicionales para propulsar la Big Float en aguas abiertas. Se puede alcanzar una velocidad de 7 km/hora (3,8 nudos) (4,5 mph).



CONTRAPESA



La contrapesa de REMU se puede equipar con un depósito interno de combustible para repostar el depósito original.

Pesa menos que la contrapesa original y se puede usar también como una zona de carga para almacenar herramienta etc.

Remu

REMU OY

Inhantie 7
FI-63700 Ähtäri
Tel : +358 20 743 1160
Email : info@remu.fi

REMU USA INC.

8 Hemlock st.
Old Orchard Beach, ME 04064 USA
Tel : +1 888 600 0018
Email : usa@remu.fi

TU DISTRIBUIDOR

REMU tiene una política de mejora continua y se reserve el derecho de modificar las especificaciones sin aviso previo.

Copyright © Febrero 2019 REMU Oy